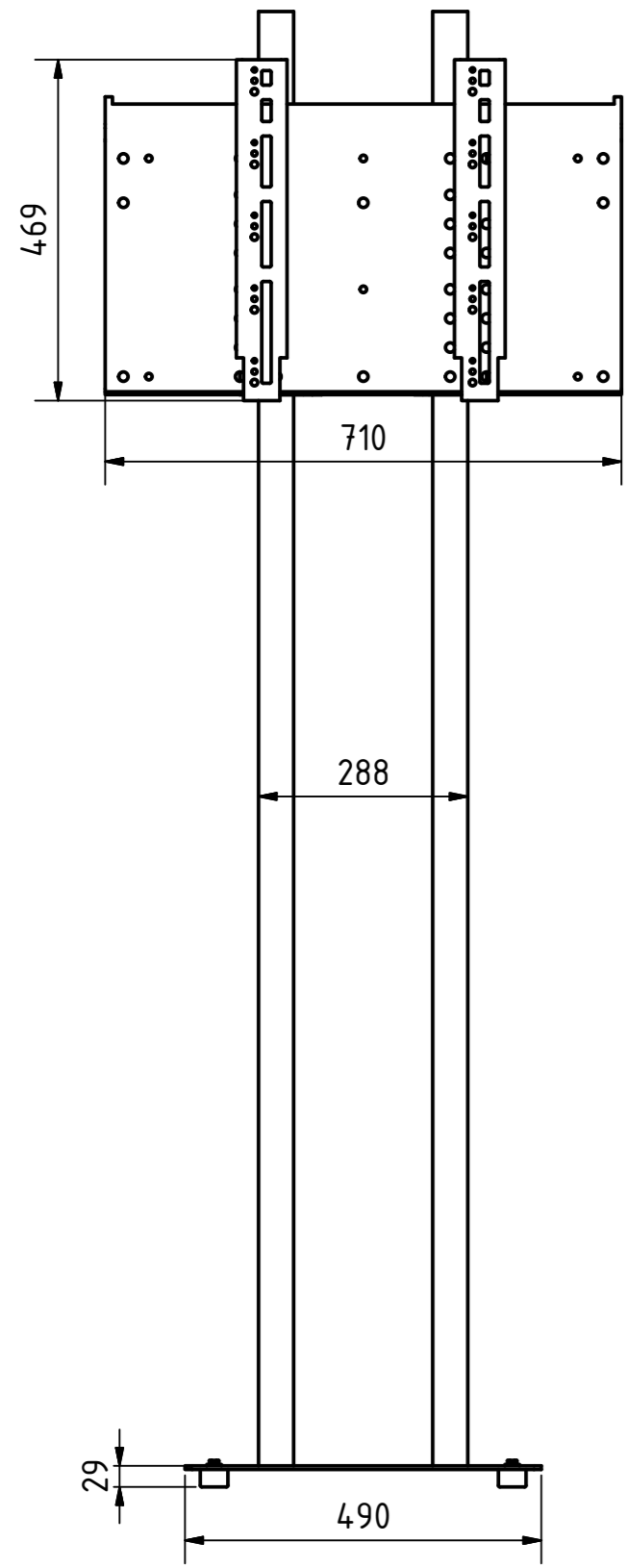
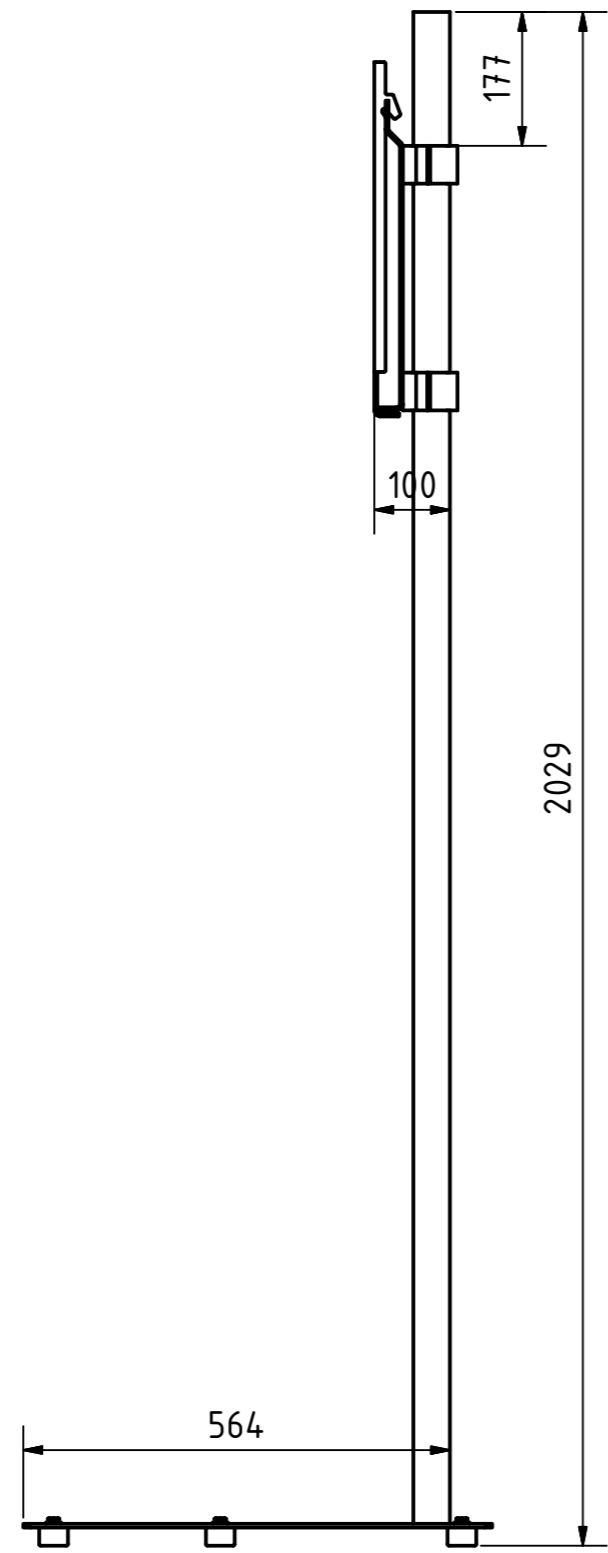


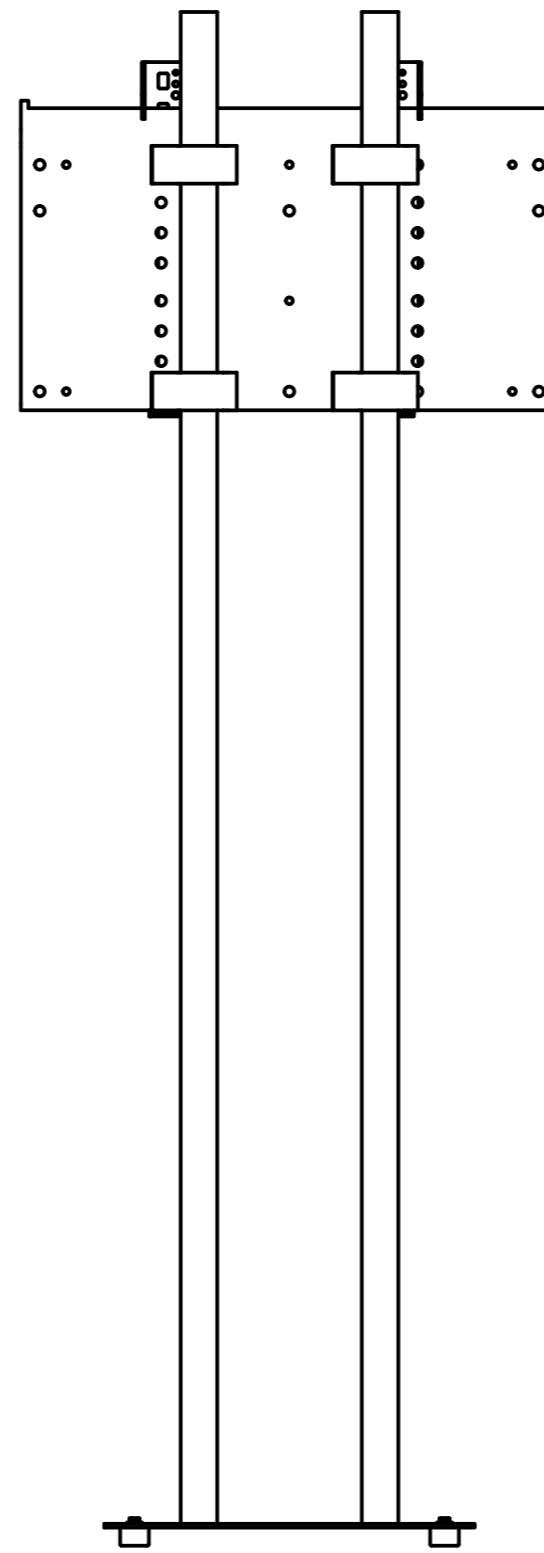
Vorne (1 : 10)



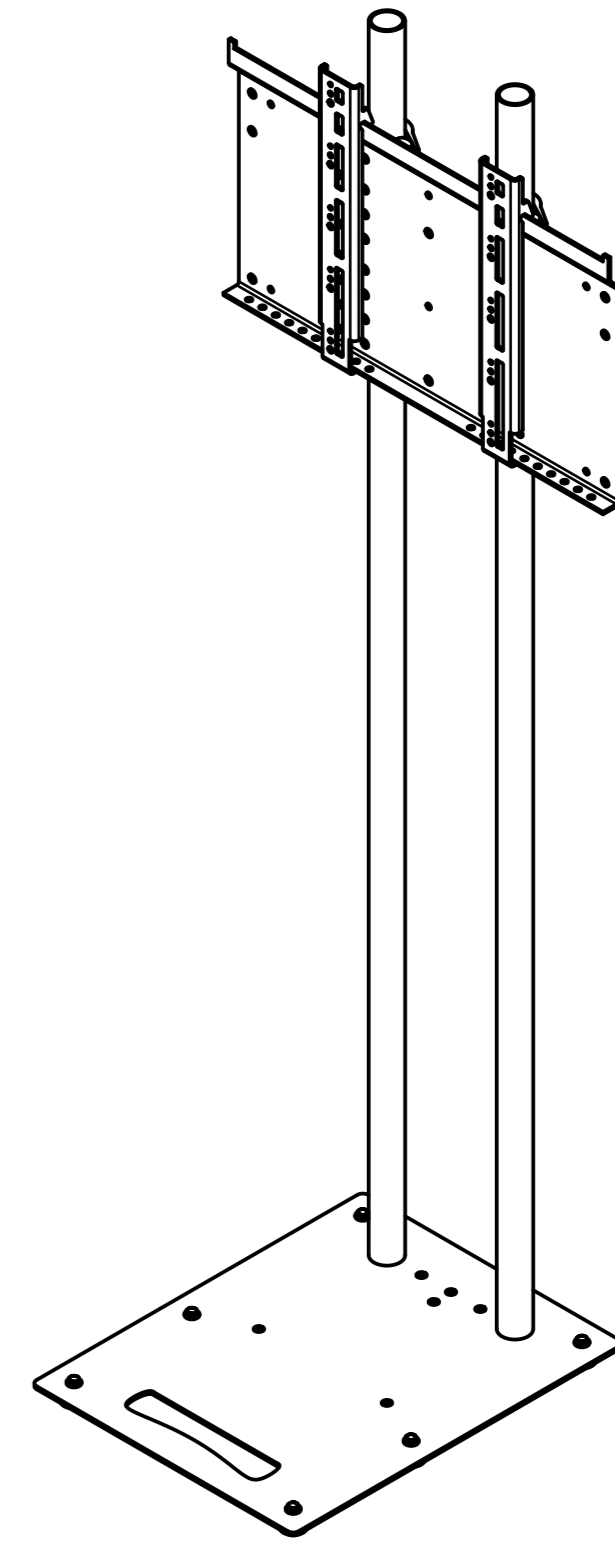
Rechts (1 : 10)



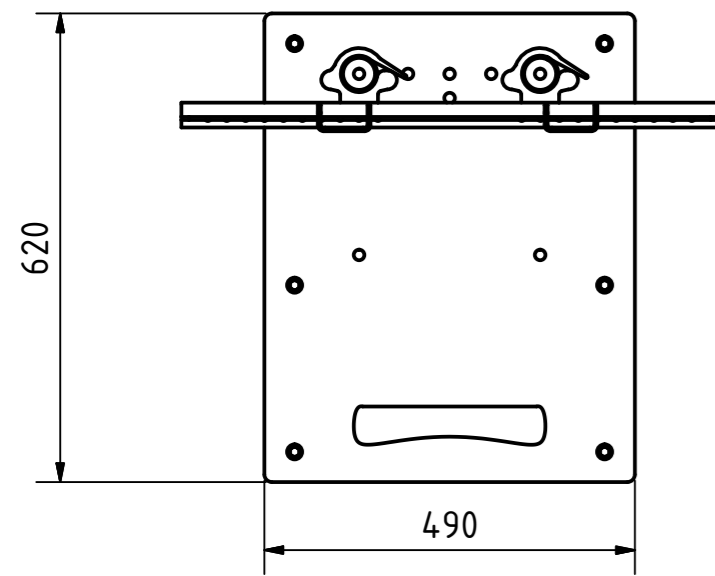
Hinten (1 : 10)



ISO oben rechts (1 : 10)



Oben (1 : 10)



Datum	11.08.2011		
Name	Bernhard Müller		
Firma	VATMueller	Kontakt	0341-3068879
LCD Stativ 40-50 Zoll			
			1 A2